

T51201

Module 1 place avec dossier
Avec pièces de connexion accroche entre 2 modules

Option:

- Audio bluetooth

Conforme à la norme EN 16139

Assise / Dossier monocoque en mousse de polyuréthane surmoulée sur armature métallique et bois

Mousse polyuréthane HR, densité 50 kg/m³, épaisseur 190mm

Caisson en polypropylène blanc, rotomoulé, épaisseur 7mm

Piètement polypropylène, Ø45mm, réglables par vérin à vis



TS4120 -

Tablette sur piètement, hauteur 650mm

Plateau mélaminé 2 faces, dimensions 500 x 500mm, épaisseur 19mm. Chants en ABS, coloris assorties au plateau, épaisseur 2mm. Finition chêne de fil ou blanc.



Piètement acier comprenant une platine support, dimensions 370 x 370 x 4 mm, un tube oblong, dimensions 40 x 20 x 1,5mm et une platine de fixation du plateau, dimensions 200 x 200 x 4 mm. Finition époxy gris alu. Patins en feutrine. **Poids** 9.3kg



Coussin déhoussable
avec fermeture éclair

ZFCS10

Dimensions : 40 x 40 cm
Poids 0.30 kg

ZFCS20

Dimensions : 40 x 60 cm
Poids 0.45 kg

Coussin enveloppe 100% polycotons, garnissage 100% polyester, conforme aux exigences du décret n°2000-164



T55250

Module pouf angle 90°

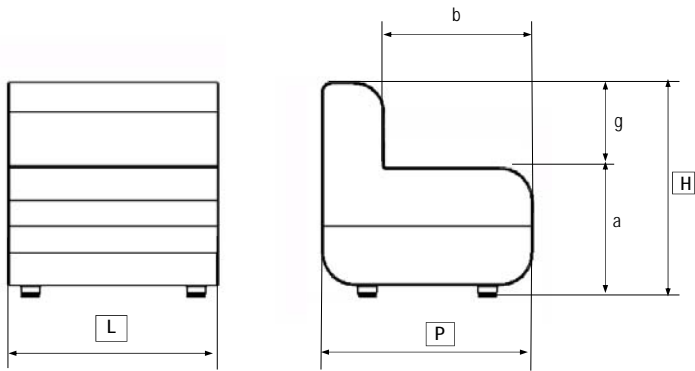
Avec pièces de connexion accroche entre 2 modules



T56200

Module pouf

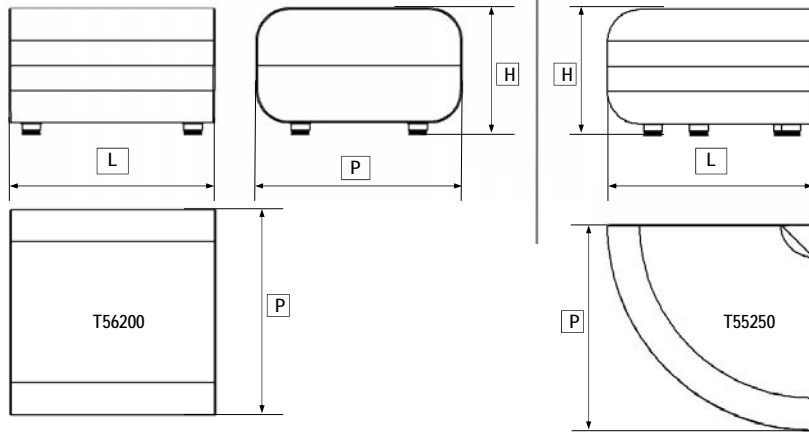
Avec pièces de connexion accroche entre 2 modules



T51201		
Dimensions fonctionnelles (mm)		Dimensions Effectives
ASSISE - DOSSIER		
Hauteur	a	430
Profondeur d'assise	b	490
Hauteur du dossier	g	280
Largeur hors tout	L	700
Profondeur hors tout	P	700
Hauteur hors tout	H	710

Matières et Energies		
Poids (Kg)		23
Potentiel Calorifique (MJ)		651
Energie spécifique (MJ)		1243
Pourcentage Matériaux Potentiellement Recyclables (%)		65
Pourcentage Matériaux Recyclés (%)		25

Emballage / Poids / Volume				
Poids net (kg)	Poids brut (kg)	Dimensions emballage L X P X H (mm)	Unité carton	Volume (m³) carton
23	27	740 x 700 x 1000	1	0.52



T55250 T56200		
Dimensions fonctionnelles (mm)		Dimensions Effectives
ASSISE - DOSSIER		
Largeur hors tout	L	700
Profondeur hors tout	P	700
Hauteur hors tout	H	430

Matières et Energies T55250		
Poids (Kg)		15.9
Potentiel Calorifique (MJ)		497
Energie spécifique (MJ)		887
Pourcentage Matériaux Potentiellement Recyclables (%)		69
Pourcentage Matériaux Recyclés (%)		23

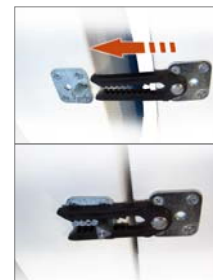
Matières et Energies T56200		
Poids (Kg)		18.9
Potentiel Calorifique (MJ)		582
Energie spécifique (MJ)		1037
Pourcentage Matériaux Potentiellement Recyclables (%)		69
Pourcentage Matériaux Recyclés (%)		25



Audio Bluetooth

Entrée : 12v - 2.5A
 2 sorties USB : 5V - 3.5 A max.
 Puissance nominale : 5W x 2
 Fréquence : 200 - 20Khz

Rapport signal / bruit : > 65 db
 Edition Bluetooth : 3.0 + EDR
 Alimentation : 220V - câble de 2m



Pièces de connexion

Emballage / Poids / Volume T55250				
Poids net (kg)	Poids brut (kg)	Dimensions emballage L X P X H (mm)	Unité carton	Volume (m³) carton
15.9	19.9	740 x 700 x 1000	1	0.52

Emballage / Poids / Volume T56200				
Poids net (kg)	Poids brut (kg)	Dimensions emballage L X P X H (mm)	Unité carton	Volume (m³) carton
18.9	22.9	740 x 700 x 1000	1	0.52